

Sehr geehrter Kunde,

Sie sollen wissen, dass wir mit unserer ganzen Energie und Leidenschaft hinter unseren Produkten stehen und Ihre Entscheidung die richtige Wahl ist. Wir freuen uns darauf, Ihnen für eine lange Zeit mit Rat und Tat zur Seite zu stehen und Ihnen den Service zu bieten, der der Qualität unserer Produkte entspricht. Unsere Überzeugung und unser Vertrauen in unsere Produkte macht es uns möglich, Ihnen eine Funktionsgarantie für die nächsten 20 Jahre zu gewähren.

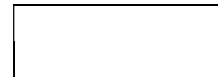
Damit Sie sicher und ohne Probleme Ihre Distanzinjektionen durchführen können bitten wir Sie jedoch, diese Gebrauchsanleitung sorgfältig zu studieren und die darin enthaltenen Anweisungen und Hinweise zu beachten.

Wir wünschen Ihnen bei Ihren Einsätzen viel Erfolg

Ihr teledart-Team

 www.teledart.com

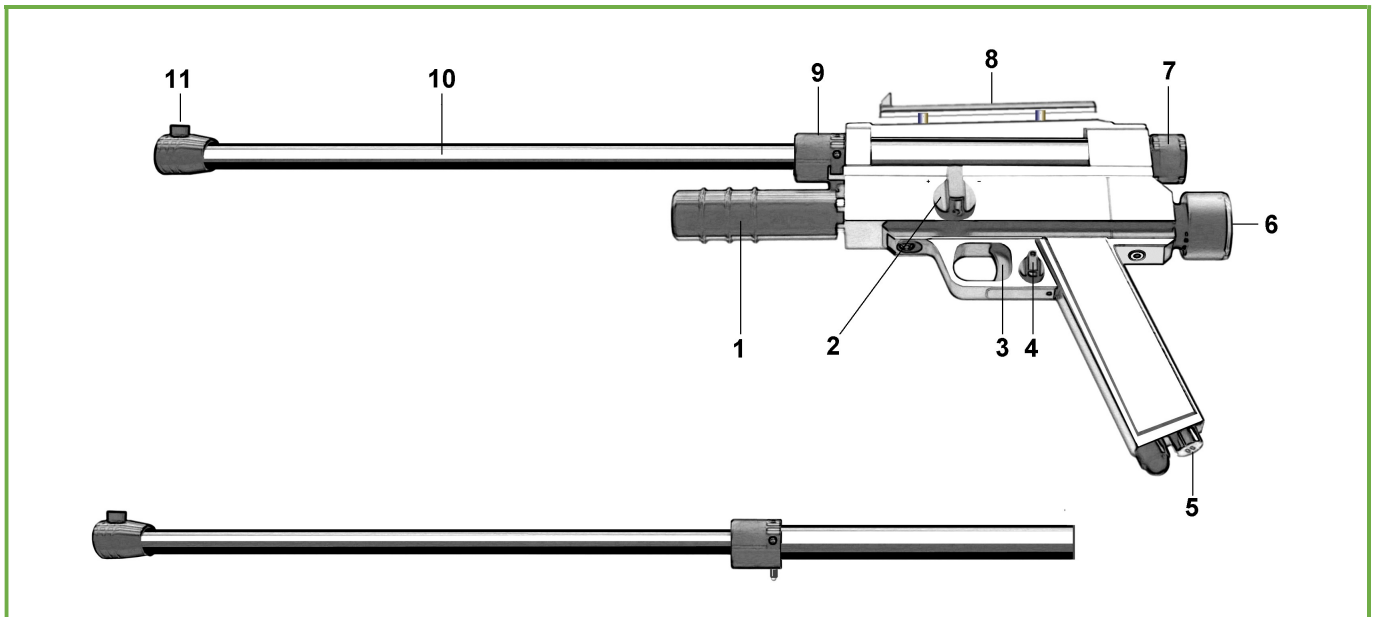
Drucktabelle für das teledart® - Gerät RD406



Dieses Gerät wurde geprüft und in geschlossenen Räumen eingeschossen.

Bitte beachten Sie, dass es sich bei den angegebenen Werten lediglich um Richtwerte handelt, welche von den Ihren abweichen können, da Witterungseinflüsse und die Zielsicherheit des Schützen Einfluss auf die Schussergebnisse haben können.

| Lauf Kaliber / mm | Spritzenpfeil | Distanz | Druck | Standard Visier | OP1 Zielfernrohr | OP2 Rotpunkt |
|----------------------|---------------|---------|-------|--------------------|---------------------|-----------------|
| | | 15m | bar | | | |
| | | 15m | bar | | | |
| | | 15m | bar | | | |
| | | 15m | bar | | | |
| | | 15m | bar | | | |



Ausstattungsmerkmale

- 1 Kapselhalter für CO2-16 gr.
- 2 Druckregelknopf
- 3 Abzug
- 4 Abzugssicherung / Drehknopf
- 5 Sicherheitsventil
- 6 Druckanzeige
- 7 Ladeverschluss mit Schraubgewinde
- 8 Visierschiene mit Visierkimme
- 9 Laufarretierung
- 10 Lauf / Schnellwechselsystem
- 11 Kornspitze

Technische Daten

| | |
|---------------------------------------|--|
| Gesamtgewicht | Ca. 2,1 kg |
| Gesamtlänge mit Lauf | 86 cm |
| Material | Aluminium/Messing/Edelstahl |
| Läufe/Spritzenvolumen | Wechsellaufsystem mit Schnellverschluss Kaliber 11 (0,5 - 10 ml) Wechsellaufsystem mit Schnellverschluss Kaliber 13 (1 - 20 ml) |
| Optimale Schussweite | 1 - 40 Meter (3ml Pfeile mit Standardlauf Kaliber 11) |
| Gefahrenbereich | ca. 120 m |
| Standardvisier | Kimme/Korn |
| Montageschiene für Zieloptiken | ja (11mm breit) |
| Druckaufbau | CO2-Kartusche / Optional auch mit Luftpumpe |
| Druckregulierung | stufenlos (0 - 10 bar) |
| Abzugssicherung | ja (Drehknopfsicherung) |
| Sicherheitsventil | ja |
| Druckablassventil | ja |
| Bewegungsenergie | > 7,5 Joule |

Lieferumfang / Vollständigkeit

Bitte überprüfen Sie bei Empfang umgehend, ob die Lieferung:

- ✓ vollständig ist
- ✓ der bestellten Ausführung entspricht
- ✓ unbeschädigt ist

Eventuelle Beanstandungen müssen unmittelbar, spätestens jedoch 2 Tage nach Erhalt der Lieferung schriftlich (per Brief / Fax oder E-Mail) an uns direkt gemeldet werden. Unser Service garantiert Ihnen eine sofortige Bearbeitung Ihrer Beanstandung.

Sicherheitshinweise

Zielen Sie nie auf andere Personen oder in eine unüberschaubare Richtung.

Halten Sie beim Umgang mit dem Gerät den Lauf stets zum Boden gerichtet.

Achten Sie darauf, dass das Gerät immer gesichert ist und erst kurz vor dem Schuss entsichert werden darf.

Beachten Sie, dass das Gerät einen maximalen Gefahrenbereich von ca. 120 Metern hat und dass sich in diesem Bereich keine Personen aufhalten oder öffentliche Wege, Plätze oder Straßen befinden.

Sammeln Sie alle Projektile und Projektilteile nach dem Einsatz stets wieder ein, auch wenn diese entleert bzw. beschädigt sein sollten.

Vermeiden Sie, dass Kinder oder andere unbefugte Personen in den Besitz von Projektilen und Projektilteilen gelangen.

Reinigen Sie mit Medikamenten kontaminierte Projektile und Projektilteile bevor Sie diese entsorgen.

Benutzen Sie das Gerät nie unter Einfluss von Alkohol oder Medikamenten.

Benutzen Sie das Gerät nie in Verbindung mit reinem Sauerstoff (z.B. Sauerstoffkapseln etc.)!

Weiterhin gelten die gesetzlichen Bestimmungen des Waffen-, Arznei- und Betäubungsmittelgesetzes sowie des Tierschutzrechts.

Beachten Sie außerdem die, in der Bedienungsanleitung aufgeführten Sicherheitshinweise.

Erkennbare Schäden

Bei Schäden, die durch unsachgemäße Handhabung oder sonstige Einwirkung erkennbar sind, darf mit dem Gerät nicht mehr geschossen werden. In diesem Fall muss der Lauf sofort entfernt, ein eventuell vorhandenes Projektil herausgenommen und das Gerät in drucklosen Zustand versetzt werden. Dies bedeutet die vorsichtige Entfernung der Co₂-Kapsel sowie die vollständige Entleerung der Druckkammer. Setzen Sie sich im Schadensfalle umgehend mit Ihrem Händler oder direkt mit uns in Verbindung.

Handhabung und Bedienung

Vor dem Erstgebrauch

Machen Sie sich bitte mit den einzelnen Bedienelementen des Gerätes vertraut, bevor Sie Ihr Gerät einschießen und in die Praxis übergehen.

Alle teledart Geräte werden von uns auf eine Entfernung von 15 m eingeschossen. Abhängig vom Kaliber verwenden wir hierzu **3 ml Übungspfeile T3-11 bzw. 5 ml Übungspfeile T5-13.**

Übungspfeile sind in vielen Größen und Kalibern erhältlich. Wenn Sie andere Spritzenvolumen verwenden müssen, fertigen wir die passenden Übungspfeile auch gerne für Sie an. Tragen Sie die entsprechenden Druckwerte für die einzelnen Entfernungen und Pfeilgrößen in die beiliegende Drucktabelle ein.

Zusammensetzen des Gerätes

Schieben Sie den Lauf von vorne bis zum Anschlag in das Gerät ein. Achten Sie darauf, dass das Korn nach rechts zeigt. Sobald der Lauf komplett eingeschoben ist, drehen Sie diesen um eine Viertel Umdrehung nach links bis der Führungsstift am Laufhaltering einrastet.

Individuelle Einstellungen

Falls vorhanden, stellen Sie auch den Augenabstand zur Zieloptik ein.

Einsetzen der CO2-Kapsel

Schrauben Sie den Kapselhalter ab und legen Sie die CO2-Kapsel ein. Anschließend drehen Sie den Kapselhalter wieder fest bis die Kapsel angestochen ist.

Angestochene Kartuschen dürfen erst ersetzt werden, wenn diese restlos leer sind. Weiterhin gelten die auf der Packung der CO2-Kapseln angebrachten Warnhinweise. Für Personen- oder Sachschäden, die durch vorzeitige Entfernung oder unsachgemäße Handhabung der Kapseln entstehen, schließen wir jegliche Haftung aus.

Sicherung

Prüfen Sie ob das Gerät in gesichertem Zustand ist. Hierbei muss die Drehsicherung am Abzugsbügel nach oben (Pos. „S“) zeigen. Betätigen Sie die Abzugssicherung nicht bei gedrücktem Abzug, da sonst der Druckkammerverschluss geöffnet bleibt. Entsichern Sie die Pistole erst unmittelbar vor dem Schuss.

Druckaufbau

Der Druckaufbau erfolgt, indem Sie den Druckregelknopf ca. eine Drittel Drehung in Richtung der +/Position drehen. Beobachten Sie dabei die Druckanzeige und lassen Sie den Knopf los, sobald der erforderliche Druck erreicht ist. Der Druckregelknopf geht automatisch in die O-Position zurück.

Sollten Sie einen zu hohen Druck aufgebaut haben, können Sie diesen auch wieder ablassen. Drehen Sie den Druckregelknopf dazu in Richtung der -/Position, bis der gewünschte Druck erreicht ist. Beachten Sie, dass der Druckregelknopf beim Druckabbau nicht automatisch auf die O-Position zurückläuft sondern von Hand zurückgedreht werden muss.

Das Sicherheitsventil schützt das Gerät vor gefährlichem Überdruck und somit vor Schäden. Ein vorsätzliches Überschreiten des jeweiligen Höchstdruckes in den roten Bereich der Manometeranzeige kann Ihr Gerät beschädigen. Bei Sachschäden, die auf absichtliches Überschreiten des Höchstdruckes zurückzuführen sind, erlischt die Garantie!

Für Personen- oder Sachschäden, die nachweislich durch Manipulation am Sicherheitsventil entstehen, übernehmen wir keine Haftung.

Einsetzen der Spritze

Schrauben Sie die Ladeverschlusskappe ab und führen Sie den Pfeil von hinten in den Lauf ein. Schieben Sie den Pfeil mit dem an der Verschlusskappe befindlichen Positionierstift nach und schrauben Sie die Kappe wieder auf. Achten Sie auf eine korrekte Verschraubung der Ladeverschlusskappe.

Schießen

Das Gerät ist nun schussbereit und muss nur noch entschert werden. Stellen Sie dazu die Drehsicherung in die Position „F“. Visieren Sie nun Ihr Ziel an.

Der Abzug verfügt über einen Druckpunkt und gewährleistet somit eine präzise Schussabgabe.

Beachten Sie bitte, dass der Abzug zügig durchgedrückt werden muss, damit der Pfeil die erforderliche Beschleunigung erreicht. Sichern Sie das Gerät unmittelbar nach dem Schuss wieder, indem Sie die Drehsicherung wieder in die Position „S“ drehen.

Pflege

Bei äußerlicher Verschmutzung können Sie das Gerät mit einem feuchten Tuch abwischen.

Verwenden Sie auf keinen Fall chemische Reinigungsmittel.

Der Lauf sollte grundsätzlich vor Gebrauch auf innere Verschmutzungen geprüft und ggf. mit der Laufreinigungsbürste trocken gereinigt werden. Verwenden Sie auch hier auf keinen Fall chemische Reinigungsmittel.

Die Einschubseite des Laufes sollte stets leicht eingefettet werden, damit dieser sich gut in die Laufaufnahme einschieben lässt. Weitere Pflegemaßnahmen sind nicht erforderlich.

Wartung

Es sind keine besonderen Wartungsmaßnahmen erforderlich.

Transport und Lagerung

Für die Lagerung und Aufbewahrung sowie für den Transport gelten die gesetzlichen Bestimmungen.

Das Gerät sollte stets trocken gelagert werden. CO₂-Kapseln können im Gerät verbleiben.

Der Druckregelknopf muss bei Lagerung immer in der -/Position stehen, damit ein unbeabsichtigter Druckaufbau vermieden wird. Nach längerer Lagerdauer sollte das Gerät vor Verwendung auf seine Funktionen geprüft werden.

Sonderzubehör

Nachfolgend finden Sie unser Sortiment an Sonderzubehör für Ihr Gerät:

- OP1 Zielfernrohr
- OP2 Rotpunktvisier
- RF Entfernungsmesser
- AR Adapter für 45 gr. Und 12 gr. Kartuschen
- FP Luftpumpe (Standpumpe bis max. 11 bar)
- TP Tretpumpe (Tretpumpe bis max. 7 bar)

Garantie

Garantiebedingungen (D)

Wir unterziehen unsere Geräte umfassenden Qualitätskontrollen. Um Sie in Ihrem Vertrauen in das Produkt zu bestärken, gibt teledart Ihnen die nachfolgende Herstellergarantie. Ihre gesetzlichen Rechte aus dem Kaufvertrag werden durch diese Garantie nicht eingeschränkt.

Es gelten die Garantieleistungen gemäß den nachstehenden Bedingungen:

1. Für dieses Gerät leisten wir eine Funktionsgarantie von 20 Jahren. Diese beginnt mit dem Zeitpunkt des Erwerbs durch den Endabnehmer.
2. Es liegt im Ermessen des Herstellers, ob die Garantieleistung durch Reparatur oder Austausch des Gerätes oder durch Austausch der defekten Teile erfüllt wird. Ersetzte Geräte gehen in unser Eigentum über. Weitere Ansprüche sind ausgeschlossen.
3. Wir beheben unentgeltlich nach Maßgabe der folgenden Regelungen Schäden oder Mängel am Gerät, die nachweislich auf einen Fertigungs- oder Materialfehler zurückzuführen sind.
4. Sollte es erforderlich sein eine Garantieleistung in Anspruch zu nehmen, wenden Sie sich bitte an Ihren teledart Fachhändler oder direkt an uns. Die Anschriften entnehmen Sie bitte der Bedienungsanleitung oder unserer Internetseite www.teledart.com. Der Garantieanspruch erlischt, wenn Reparaturen oder Eingriffe von Personen vorgenommen werden, die hierzu von uns nicht ermächtigt sind oder wenn unsere Geräte mit Ersatzteilen, Ergänzungs- oder Zubehörteilen versehen werden, die keine Originalteile sind und einen Defekt verursacht haben.
5. Geräte, für die Garantieleistung beansprucht wird, sind dem Verkäufer oder einem autorisierten teledart Fachhändler zu übergeben oder zuzusenden. Bei einer Zusendung liegt das Transportrisiko beim Einsender. Versand-, Transport-, Wege- sowie Arbeitskosten des Endabnehmers werden nicht erstattet.
6. Sollte ein Garantieanspruch angemeldet werden, so ist jeweils der Kaufbeleg mit Kauf- und/oder Lieferdatum sowie eine detaillierte Fehlerbeschreibung vorzulegen. Weiterhin muss die Seriennummer am Gerät eindeutig lesbar sein.
7. Eine Garantiepflicht wird nicht ausgelöst durch Schäden, die für Wert und Gebrauchstauglichkeit des Gerätes unerheblich sind, oder durch Schäden aus anomalen Umweltbedingungen, sachfremden Betriebsbedingungen, unsachgemäßer Handhabung oder Missbrauch entstanden sind. Ebenso kann keine Garantie übernommen werden, wenn die Schäden oder Mängel am Gerät auf Nichtbeachtung der Bedienungshinweise zurückzuführen sind. Verschleißteile sind von der Garantie ausgenommen.
8. Sollte das Gerät in einem anderen Land benutzt werden, als in dem, in welchem es entwickelt und produziert wurde, müssen eventuell bauliche Veränderungen vorgenommen werden, um es an die technischen, bzw. sicherheitstechnischen Normen dieses Landes anzupassen.
Solche Veränderungen sind nicht auf Material- oder Verarbeitungsfehler zurückzuführen und werden von dieser Garantie nicht abgedeckt. Kosten für solche Veränderungen und für eventuelle Schäden, die daraus entstehen, werden nicht erstattet.
9. Die Garantie ist produktbezogen und kann innerhalb der Garantiezeit von jeder Person, die das Gerät legal erworben hat, in Anspruch genommen werden. Die Rechte des Käufers nach dem jeweils geltenden nationalen Recht, d.h. die aus dem Kaufvertrag abgeleiteten Rechte des Käufers gegenüber dem Verkäufer, wie auch andere Rechte werden von dieser Garantie nicht angetastet. Soweit die jeweils nationale Gesetzgebung nichts anderes vorsieht, beschränken sich die Ansprüche auf die in dieser Garantie genannten Punkte. Die teledart GmbH & Co. KG sowie deren Fachhändler haften nicht für indirekten, bzw. in Folge auftretenden Verlust oder Schaden an Personen, Tieren oder für den Verlust an Spritzen, Kanülen oder Medikamenten.
10. Garantieleistungen bewirken weder eine Verlängerung der Garantiefrist noch setzen sie eine neue Garantiefrist in Gang. Die Garantiefrist für eingebaute Ersatzteile endet mit der Garantiefrist für das ganze Gerät. Im Falle einer Ersatzlieferung behalten wir uns die Geltendmachung einer angemessenen Nutzungsanrechnung für die bisherige Nutzungszeit vor.
11. Weitergehende oder andere Ansprüche, insbesondere solche auf Ersatz außerhalb des Gerätes entstandener Schäden sind - soweit eine Haftung nicht zwingend gesetzlich angeordnet ist - ausgeschlossen.
12. Diese Garantiebedingungen gelten ab 03.05.2023.

Beachten Sie unser weiteres Kundendienst-Angebot:

Auch nach Ablauf der Garantie stehen wir oder unsere Fachhändler Ihnen gerne zur Verfügung.
Wer sich für TeleDart entscheidet, braucht sich um guten Service nicht zu sorgen.

teledart GmbH & Co. KG,

Obere Heide 8
67368 Westheim / Germany
Tel.: +49 (0)6344 - 939765
Whatsapp: 01575 3254319
E-Mail: info@teledart.com
Internet: www.teledart.com